



X-Ray SHARK® BULK Serie

XD25-LI, XD35-LI & XD45-HI

Hochpräzises Röntgeninspektionssystem für Schüttgüter.



CASSEL XRAY SHARK® XD45-HI-BULK

Features

- Erkennt zuverlässig Fremdkörper mit hoher Dichte wie Metall, Keramik, Stein oder Kunststoff
- Einfache Bedienung mit Autokalibrierung und übersichtlichen Menü auf integriertem 17" Touchscreen
- Die CASSEL Inspection XIA Software bietet Zuverlässigkeit und Genauigkeit mit sofortiger Erkennung von Fremdkörpern und Verunreinigungen.
- Integrierte Auswurfseinheit: Einzel- oder Mehrklappenvariante sowie Luftpistolenoption für besonders materialsparenden Auswurf von Verunreinigungen möglich

Vorteile

- Echtzeit-Detektion mit farbkodierter Kontaminationsanalyse
- Funktionen zur Maskierung zur Reduktion von Fehlanswürfen
- Automatische Speicherung von Inspektionsdaten mit Zeit- und Datumstempel
- Windows 10-Betriebsplattform mit USB- und Ethernet-Zugang für Berichte und Fehlerbehebung.
- Schnellspanner für Förderband für einfache Reinigung und Wartung
- Fernwartung über Ethernet-Verbindung möglich
- Konzipiert für 24-Stunden-Nonstop-Betrieb
- FDA-registriert. Entspricht den deutschen Sicherheitsstandards.
- Inklusive optionaler TÜV-Zertifizierung.



X-Ray SHARK® BULK Serie

XD25-L1, XD35-L1 & XD45-H1 für Schüttgüter

Funktion

Das XD BULK Röntgensystem eignet sich besonders für lose Lebensmittel oder Non-Food-Produkte, z.B. unverpackte Nüsse, Trockenfrüchte oder Süßigkeiten.

Die leistungsstarke Software "XIA" ermöglicht eine sofortige Analyse und Erkennung mit hoher Genauigkeit und Zuverlässigkeit und vermeidet so Fehlauswürfe. Das einwandfreie Design bietet maximale Sicherheit und Komfort für den täglichen Betrieb.

Das hygienische Design ermöglicht eine einfache Reinigung und Wartung der XD Bulk-Serie. Alle Komponenten sind schnell abnehmbar, so dass das Gerät schnell wieder einsatzbereit ist. Damit eignet sich der XD BULK besonders für alle Industriezweige, die effektive Hygienestandards gewährleisten müssen.



Großes Display und übersichtliche Funktionen für eine einfache Bedienung.

Lieferumfang

- Röntgenscanner mit Bildverarbeitungssoftware XIA
- Vollständiger Schutz gegen Strahlung
- Zertifizierte Testkarten mit Glas, Keramik und Stahl-kugeln in verschiedenen Durchmessern

Zubehör & Extras

- Radiation Meter
- 21 CFR Part 111 compliance, BRC*
- Auswurfbehälter
- Air gun Auswurf (minimiert ausgeworfenes Produkt)

Anwendungen

Inspection bulk materials such as:

- Erdnüsse, Mandeln und andere Nüsse
- Süßigkeiten
- Getrocknete Früchte
- Getrocknete Erbsen Linsen

*BRC kit

Mit dieser Option erfüllt das Gerät die Anforderungen des British Retail Consortium (BRC) Global Standard für Lebensmittelsicherheit und damit auch die gängigen Standards für HACCP und IFS.



X-Ray SHARK® BULK Serie

XD25-L1, XD35-L1 & XD45-H1 für Schüttgüter

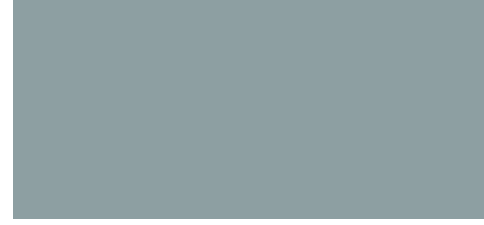


Spezifikationen

Modell (bis 04-2020)	XD25-L1-BULK (XBD10 BF)	XD35-L1-BULK (XBD20+ BF)	XD45-H1-BULK (XBD40+ BF)
Röntgenquelle	Einstrahl-Röntgenstrahler mit		
	max. 60kV (50W)	max. 60kV (50W)	max. 80kV (480W)
	Variabel in Spannung + Stromfluß		
Leckstrahlung	1 µSv/h oder weniger	1 µSv/h oder weniger	3 µSv/h oder weniger
	In 10 cm Abstand von der Schaltschrankoberfläche		
Sicherheit	Spezieller Produkttunnel, magnetische Sicherheitsschalter an Schaltschranktür und Produkttunnel, Not-Halt Schalter, Röntgen-Aus-Schlüsselschalter, Not-Halt, IN / OUT Schnittstelle zur Integration in Produktionslinie		
Röntgendetektor	Low noise 307 mm	Low noise 408 mm	Low noise 612 mm
	Diodengröße 0.8 mm, integrierter Röntgenstrahlfänger (optional Diodengröße 0.4 mm)		
Kühlung	Hocheffiziente, leise DC-Filterlüfter		
Gehäuse	Edelstahl AISI 304 / DIN EN 1.4301 (X5CrNi18-10)		
Schutzart	IP54 (nach IEC 60529), inklusive Bildschirm und Luftfilter, optional IP66, optionale Luftkühlungseinheit		
Förderband	Polyurethangurt (PU) belt, hellblau (FDA)		
Förderband Geschwindigkeit	0,05 bis 0,98 m/s		
Durchfluß	4 – 25 m³/h	6 - 35 m³/h	8 - 45 m³/h
	für höchste Genauigkeit eine Produktlage		
Max. Produkt Gewicht	7 kg		
Erwartbare Produktions- empfindlichkeit Ø mm*	Metall (außer Aluminium)	1.0 – 1.5 mm	
	Glas (soda lime)	2.0 – 4.0 mm	
	Keramic (ähnlich div. Steinarten)	2.0 – 5.0 mm	
Gurtbreite	300 mm	400 mm	500 mm
Netto Scanbreite	246 mm	346 mm	446 mm
Produktspeicher	255 verschiedene Produkteinstellungen		
Display	17" Farb-Touchscreen (kapazitativ)		
Prüfmerkmale	Autokalibrierung, automatische Anpassung an Dichteverteilung, Dichte, harter Kontrast, weicher Kontrast, Maskierungstechnologie, Superkontrast, SizeFilter, AutoEdge (Kantenausblendung), Bilder-Auto-Speichern/Laden, Multisegment-Inspektion, Füll-Level, Generatorenergieeinstellung per Produkt, Passwortschutz		
Ein- und Ausgänge	Programmierbare Ausgänge (Kontamination, Bereit, NOT-AUS) Programmierbare Eingänge (NOT-AUS, Aufwecken, Drehgeber, weitere optional)		
Datentransfer	Ethernet für Internet Fernwartung, USB für externe Tastatur, Maus und Memory Stick		
Max. Gewicht	0.5 t	0.7 t	1.4 t
Netzanschluss	1ph, 230 VAC +/- 10%, 50/60 Hz, bei Vollbetrieb: max. 0.5 kW	max. 0.5 kW	max. 2.0 kW
Druckluft	Mit Auswurfsystem 0,4 MPa (4 bar/58 psi)		
Mögliche Auswurfmethoden	Einzel- oder Mehrklappenvariante sowie Luftpistolenoption		
Umgebung	0° bis +30° C, mit relativer Luftfeuchtigkeit max. 90% nicht kondensierend (zusätzliche Klimageräte zur Anpassung des Temperaturbereichs möglich)		
Konformität	CE, deutsche Röntgenverordnung RöV, länderspezifische Anpassung für andere Staaten		

* Die Empfindlichkeiten sind maßgeblich abhängig von Umgebung und Produkt. Sie können im konkreten Fall deutlich abweichen.

Alle Angaben basieren auf Standardausführungen und können je nach Anwendung abweichen. Änderungen sind vorbehalten.



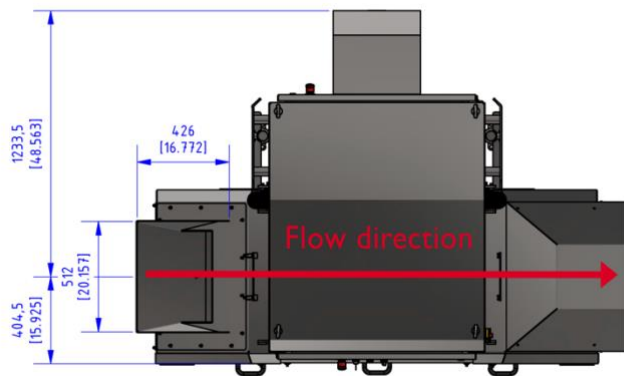
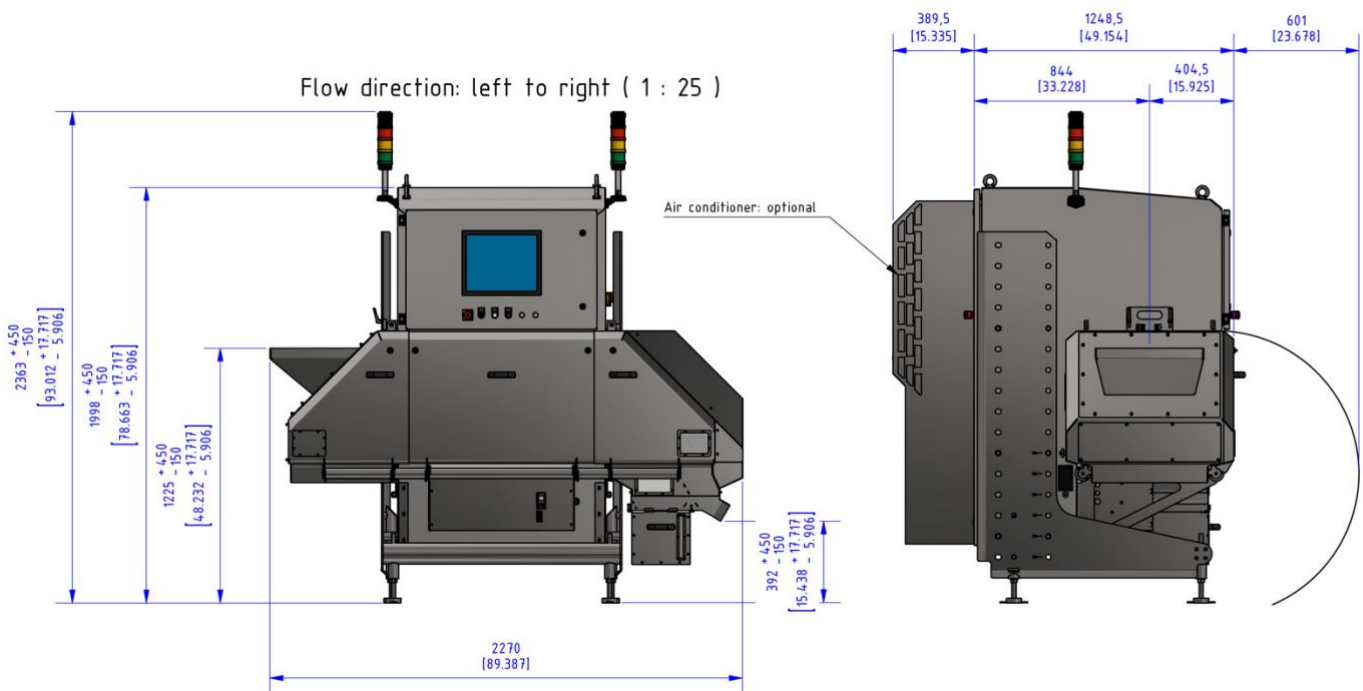
X-Ray SHARK® BULK Serie

XD25-L1, XD35-L1 & XD45-H1 für Schüttgüter



Multilane rejection system

Maße XD45-H1-BULK





X-Ray SHARK® BULK Serie

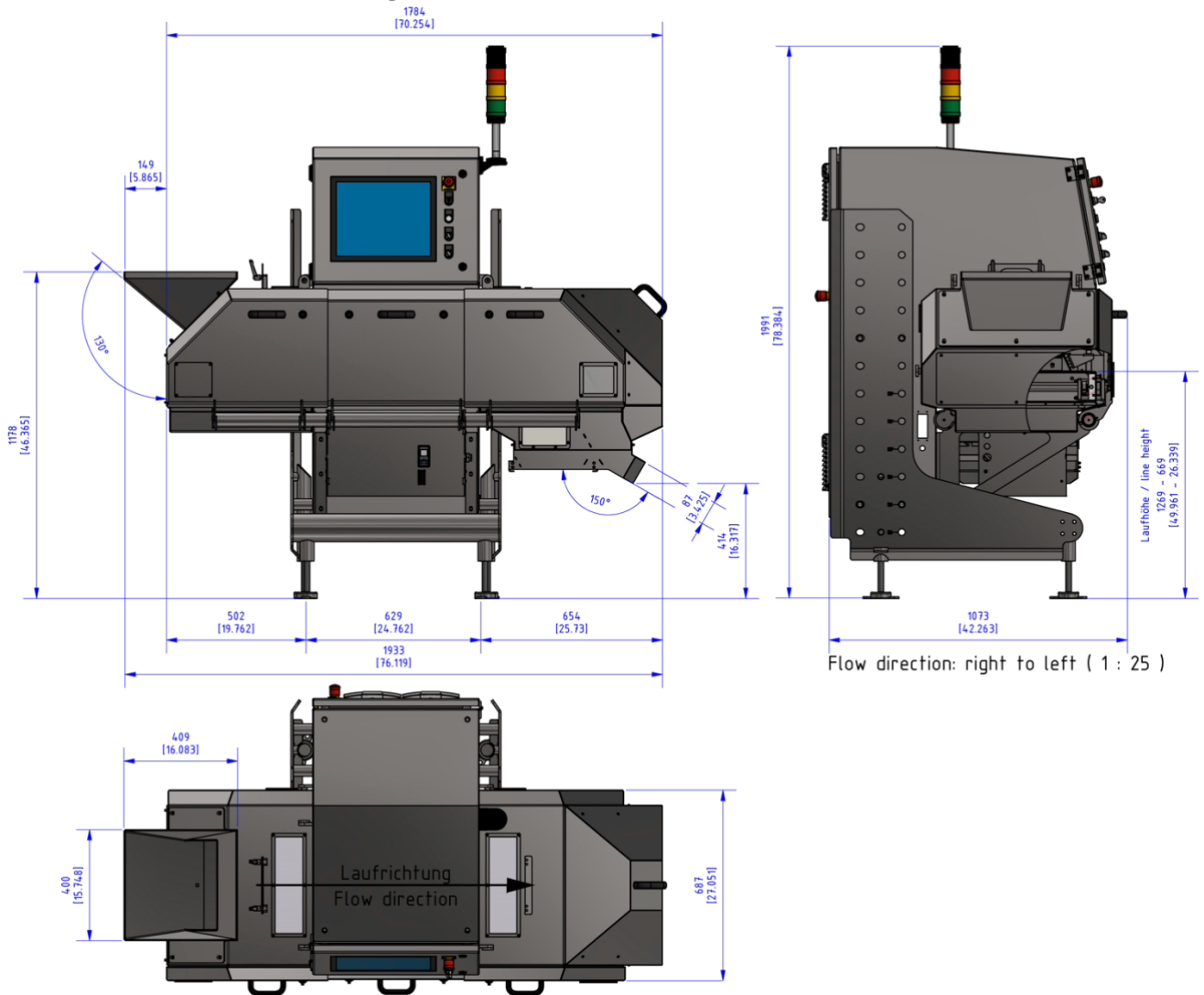
XD25-L1, XD35-L1 & XD45-H1 für Schüttgüter



Infeed funnel

Maße XD35-L1-BULK

Flow direction: right to left (1 : 15)



CASSEL Messtechnik GmbH
 In der Dehne 10
 37127 Dransfeld
 Germany
Tel.: +49 (0) 5502 91150
Fax: +49 (0) 5502 911532
Email: info@cassel.de
Website: www.cassel-inspection.com

CASSEL Inspection US
 2440 W Corporate Preserve Drive, Ste. 600
 Oak Creek, WI 53154
 USA
Phone: +1-414-574-4220
Email: us.sales@cassel-inspection.com,
 us.service@cassel-inspection.com
Website: www.cassel-inspection.com

